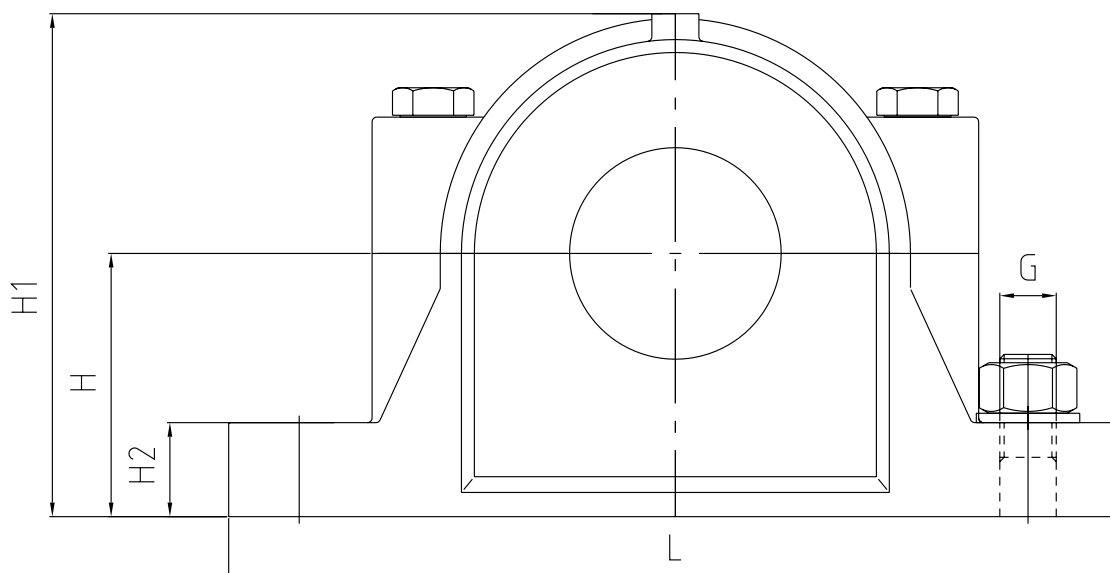


# SSNI - SOPPORTI RITTI (divisi)



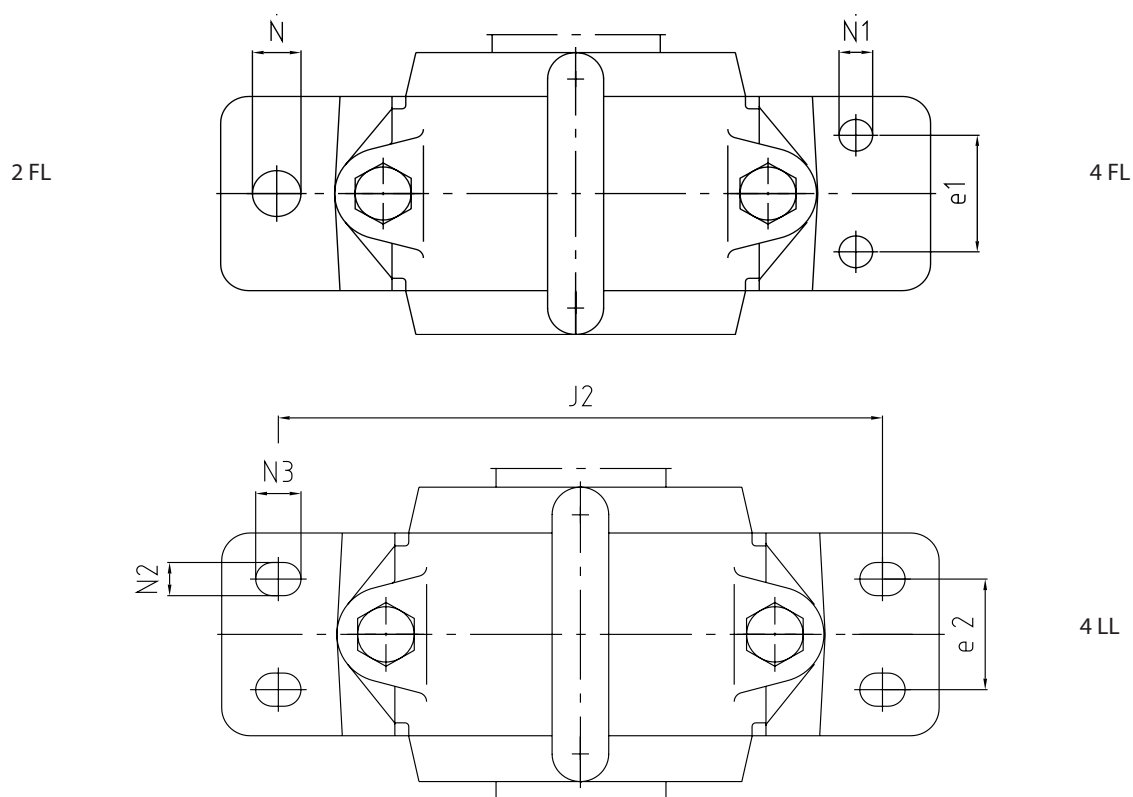
Sopporti SSNI 5 e SSNI 6 con base piena  
 ( a richiesta anche SSNI 2 e SSNI 3 )  
 per cuscinetti orientabili a sfere o a rulli con bussola conica  
 ( o con foro cilindrico )



Questi sopporti sono forniti di serie senza fori di fissaggio. Su richiesta possiamo approntarli con due (2FL) o quattro (4FL) fori di fissaggio o asole (4LL). Materiale GGG 40 o GS 45. Per le caratteristiche dimensionali vedere sopporti SNI.

Sigla sopporto	Massa [kg]	2 fori 2FL		4 fori 4FL			4 asole 4LL			
		N	J	N <sub>1</sub>	J <sub>1</sub>	e <sub>1</sub>	N <sub>2</sub>	N <sub>3</sub>	J <sub>2</sub>	e <sub>2</sub>
		[mm]		[mm]			[mm]			
SSNI 508 - 607	4	15	170	11	160	34				
SSNI 509	4,2	15	170	11	160	34				
SSNI 510 - 608	4,5	15	170	11	160	34				
SSNI 511 - 609	5,6	18	210	14	200	40	15	20	210	35
SSNI 512 - 610	6,4	18	210	14	200	40	15	20	210	35
SSNI 513 - 611	8,1	18	230	14	220	48	20	15	230	40
SSNI 515 - 612	8,7	18	230	14	220	48	20	15	230	40
SSNI 516 - 613	11,1	20	260	18	252	52	14	18	260	50
SSNI 517	12,1	20	260	18	252	52	14	18	260	50

Sopporti SSNI 5 e SSNI 6 con base piena  
( a richiesta anche SSNI 2 e SSNI 3 )  
per cuscinetti orientabili a sfere o a rulli con bussola conica  
( o con foro cilindrico )



Sigla sopporto	Massa [kg]	2 fori 2FL		4 fori 4FL			4 asole 4LL			
		N [mm]	J	N <sub>1</sub>	J <sub>1</sub> [mm]	e <sub>1</sub>	N <sub>2</sub>	N <sub>3</sub> [mm]	J <sub>2</sub> [mm]	e <sub>2</sub>
SSNI 518-615	14,8	22	290	18	280	58	18	24	290	50
SSNI 519-616	19,3			18	280	58	18	24	290	50
SSNI 520-617	19,3	26	320	18	300	66	18	24	320	60
SSNI 522-619	24,7	26	350	18	320	74	18	24	350	70
SSNI 524-620	28	26	350	18	330	74	18	24	350	70
SSNI 526	35,5	28	380	22	370	80	22	28	380	70
SSNI 528	45	35	420	26	400	92	26	32	420	80
SSNI 530	53,5	35	450	26	430	100	26	32	450	90
SSNI 532	62,0	35	470	26	450	100	26	32	470	90